

SPORTAGE *MY26*



Movement that inspires

SEGURIDAD	ACTIVE	GT-LINE
Airbags laterales, frontales y de cortina, con airbag central delantero entre conductor y copiloto	●	●
Cinturones de seguridad delanteros ajustables con pretensores	●	●
Frenos de disco delanteros y traseros	●	●
Frenos ABS (antibloqueo) + EBD (distribución electrónica de la frenada) + BAS (asistente de frenada en emergencias) + MCB (asistente de frenado evita multicolisión)	●	●
ESC (programa electrónico de estabilidad) + VSM (sistema de gestión de estabilidad) + TSA (asistente de estabilidad con tráiler)	●	●
ESS (sistema de señal de parada de emergencia)	●	●
HAC (sistema de arranque en pendiente) + DBC (sistema de control de descensos)	●	●
TPMS (indicador de baja presión de las ruedas)	●	●
ECM (espejo interior electrocromático)	●	●
EPB (freno de estacionamiento electrónico)	●	●
FCA (sistema evita colisiones con detección frontal de coches, peatones y ciclistas)	●	●
FCA-JX (con detección en cruces)	●	●
LKA (asistente de mantenimiento en carril) + LFA 2 (asistente de seguimiento en carril)	●	●
DAW (asistente de atención del conductor)	●	●
MSLA (asistente de límite de velocidad)	●	●
BCA (asistente evita colisión por detección en ángulo muerto) + RCCA (sistema de detección por tráfico trasero cruzado) + SEA (salida segura de pasajeros del vehículo)	●	●
PCA (sistema evita colisión trasera aparcando)	–	●
Autocierre de puertas por velocidad, puertas traseras con apertura interna bloqueable y anclajes ISOFIX	●	●
Sistema de llamada de emergencia E-CALL	●	●

EXTERIOR	ACTIVE	GT-LINE
Carrocería de 5 puertas (2 volúmenes SUV)	●	●
Paquete estético deportivo GT-LINE	–	●
Llantas de aleación bicolor de 17"	●	–
Llantas de aleación bicolor de 19"	–	●
Kit repara pinchazos	●	●
Preinstalación para remolque	●	●
Parachoques color carrocería	●	●
Spoiler trasero en color techo	●	●
Pintura bitono con techo en color negro	–	●
Retrovisores eléctricos, plegables, calefactables y con intermitentes LED integrados	●	●
Luces dinámicas de bienvenida	–	●
Luces diurnas delanteras LED	●	●
Faros principales bifuncionales full LED	●	–
IFS faros principales adaptativos inteligentes full LED	–	●
Pilotos traseros LED con intermitentes LED	●	●
Pilotos antiniebla delanteros LED	–	●
Techo solar panorámico practicable	–	●
Barras de techo	●	●
Pintura metalizada	○ +450 €	○ +450 €



Llantas de aleación bicolor de 17"



Llantas de aleación bicolor de 19"

INTERIOR	ACTIVE	GT-LINE
Interior con 5 plazas	●	●
Reposacabezas regulables en altura	●	●
Ajuste en altura asiento conductor	●	●
Ajuste lumbar eléctrico asiento conductor	●	●
Ajuste eléctrico asientos conductor y pasajero	–	●
Asientos delanteros calefactables y ventilables, con volante calefactable	–	●
Tapicería en TEJIDO color negro	●	–
Tapicería en PIEL y ANTE en color negro, con logo GT-LINE	–	●
Volante en PIEL regulable en altura y profundidad	●	●
Apoyabrazos central con cajón y posavasos, plegable en plazas traseras	●	●
Bolsillos tras asientos delanteros	●	●
Parasoles con espejo y luz (conductor y pasajero)	●	●
Luces interiores LED	–	●
Mood lamps (luces interiores de ambiente personalizables por LED)	–	●
Cubierta cubre maletero enrollable	●	●
Todos elevalunas eléctricos, conductor con AUTO	●	–
Todos elevalunas eléctricos, delanteros con AUTO y seguridad	–	●
Cristales traseros oscuros	–	●
Alfombrillas	●	●



Tapicería en **TEJIDO**



Tapicería en **PIEL** y **ANTE**

CONFORT y TECNOLOGÍA	ACTIVE	GT-LINE
Llave inteligente (apertura puertas por proximidad, alarma, luz de bienvenida y arranque por botón)	●	●
Climatizador automático BIZONA : conductor y pasajero (con salida de aire a las plazas traseras)	●	–
Autoluces y sensor de lluvia	●	●
SCC 2 (control de crucero inteligente) con ISLA (visualización de límite de velocidad)	●	●
Levas en el volante para el cambio de marchas	–	●
HDA (asistente para conducción en autopista)	●	–
HDA 2 (asistente avanzado para conducción en autopista)	–	●
Asistente de aparcamiento delantero y trasero, cámara trasera y líneas dinámicas	●	–
Asistente de aparcamiento delantero y trasero, con SVM (cámara de aparcamiento 360º con vista en 3D) y BVM (cámara del ángulo muerto para cambios de carril)	–	●
RSPA (sistema de aparcamiento remoto inteligente)	–	●
Doble pantalla: de 4,2" en el cuadro de instrumentos con ordenador de a bordo; y de 12,3" central del NAVEGADOR, conectividad Android Auto & Apple CarPlay , Bluetooth y KIA CONNECT	●	–
Doble pantalla de 12,3" cada una, la del cuadro con ordenador de a bordo, y la central del NAVEGADOR, con conectividad Android Auto & Apple CarPlay , Bluetooth y KIA CONNECT	–	●
Equipo de música con radio RDS, DAB, puerto USB (MP3) y 6 altavoces (con Tweeter delanteros)	●	●
Equipo de sonido premium HARMAN-KARDON con Tweeter traseros, amplificador y subwoofer	–	●
Puertos de carga USB en los asientos	●	●
Cargador de smartphone inalámbrico (tecnología Qi)	●	●
Portón trasero maletero eléctrico, con altura máxima y apertura automática configurables	–	●



KIA Connect

La aplicación **KIA Connect** mantiene vinculado su teléfono móvil con su KIA a través de una APP: proporciona datos y diagnósticos sobre el estado de su vehículo y estadísticas de conducción. Además de poder activar y desactivar funciones remotamente.

Con **KIA Connect**, puede, entre otras funciones:



- Control del estado de carga de la batería y programar la carga.
- Consultar y recibir notificaciones configurables: alerta de movimiento, alarma, estadísticas de uso o viajes, diagnósticos y datos.
- Planificar viajes o destinos, y enviarlos al sistema de navegación del vehículo.
- Consulta del estado del vehículo en tiempo real: motor, ventanillas, puertas, incluso poder desbloquearlas y bloquearlas remotamente.
- Buscar mi coche: a través del localizador GPS.

	1.6 TGDI PHEV ACTIVE	1.6 TGDI PHEV GT-LINE
Combustible	Gasolina y eléctrico	Gasolina y eléctrico
Tracción	Delantera 2wd	4wd
Transmisión	6AT	6AT
Nº Cilindros	4 en línea	4 en línea
Nº válvulas	16	16
Cilindrada (cc)	1.598	1.598
Potencia máxima combinada: kW (cv) /rpm	212 (288) /6.000	212 (288) /6.000
Par máximo combinada: Kg.m /rpm	27 /1.500~4.500	27 / 1.500~4.500
Depósito combustible {y capacidad batería en kWh}	42 litros {13,8 kWh}	42 litros {13,8 kWh}
Tiempos de recarga PHEV según potencia de carga: (también se autorecarga con el motor, la retención y frenada regenerativa)	1h 44min con 7,2 kW 2h 44min con 4,6 kW 5h 27min con 2,3 kW	1h 44min con 7,2 kW 2h 44min con 4,6 kW 5h 27min con 2,3 kW
Autonomía eléctrica homologada (combinada/urbana): km	70 / 90	66 / 81
Consumo combustible		
Combinado: litros/100km	2,7	3,2
Emisiones CO2		
Combinado: gr/km	61	72
Rendimiento		
Aceleración 0-100 km/h: seg	9,7	8,2
Velocidad máxima: km/h	195	191
Pesos		
Peso del vehículo (min/max según equipamiento): Kg	1.767 / 1.881	1.821 / 1.935
Peso máximo: Kg	2.375	2.430
Peso máximo remolcable (sin/con freno): Kg	750 / 1.210	750 / 1.210

Datos **WLTP**: homologación **PRE EURO 7**

SPORTAGE MY26

Colores

Versión ACTIVE



EXG - Experience green



HW2 - Deluxe white



WD - Cassa white



1K- Black pearl



CSS - Lunar silver



H8G - Dark penta metal



B3L - Blue flame



ARD - Magma red

Versión GT-LINE con techo negro metalizado



HBC - Experience green



HA2 - Deluxe white



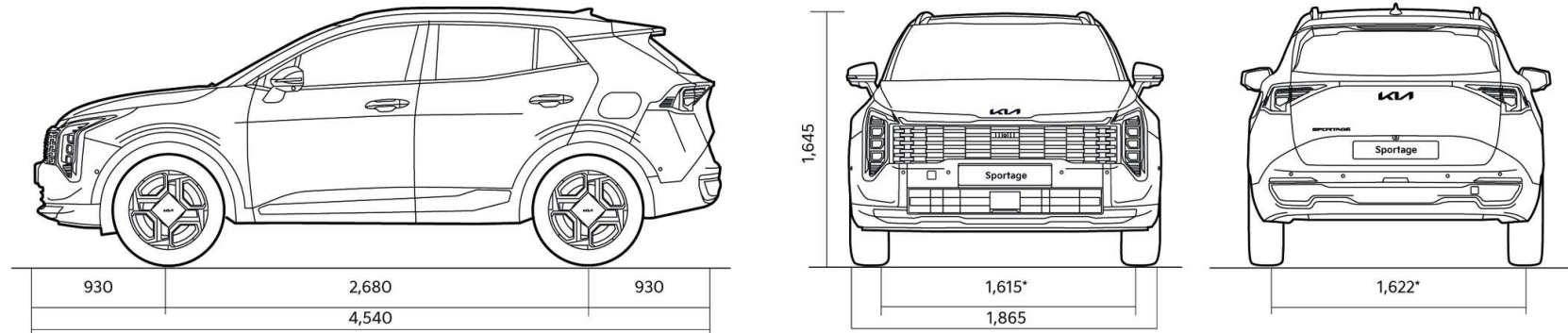
HA6 - Dark penta metal



HA8 - Blue flame



HA5 - Lunar silver



Capacidad maletero	Litros (VDA)
	sin / con 2ª fila plegada
	540 / 1.715

Nuestra garantía

Estamos tan seguros de la calidad de nuestros coches, que sólo KIA ofrece una garantía de **7 años o 150.000 kilómetros**, para que lo disfruten con total tranquilidad.



El contenido de este catálogo es simplemente informativo y tiene como único objetivo facilitar información general, no específica, sobre el vehículo al que se refiere. Para más información, le pedimos que contacte con alguno de los Concesionarios Oficiales Kia en Canarias con el fin de que le informen más detalladamente del vehículo aquí referenciado. www.kiacanarias.es